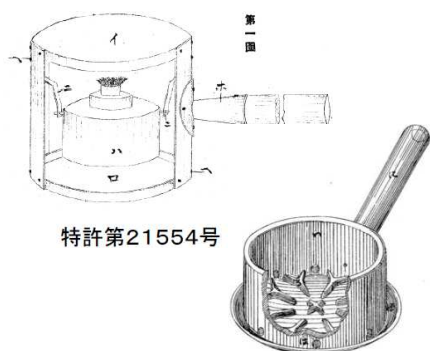
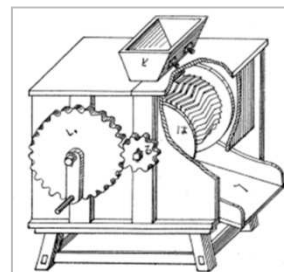
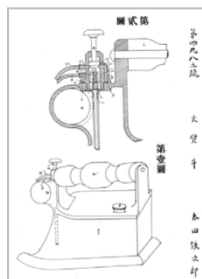


ネオテクノロジー 発明に見る日本の生活文化史

生活道具の発明から、庶民の生活文化が見える！

日本人は西洋文化を受け入れながら、発明を生み出し日本独自の生活文化を発展させてきました。画期的な発明、実現しなかった奇想天外な発明などから、身近な生活における生活文化の変化を辿ります。



特徴

- ①身近な生活の発明から生活文化が見える
発明は社会の世相や課題が反映されるアーカイブ情報です。身近な生活発明にこそ、日本独自の生活文化の変化を見ることができます。
- ②明治～昭和の発明のポイント解説と考察
明治から大正・昭和第二次大戦終戦前に至るまでの、身近な生活に係わる発明約50件の発明ポイントを解説し、考察を加えています。
- ③社会・生活文化・民俗学の貴重な資料として
本書に掲載した発明情報の一覧表を巻末に掲載しています。また、発明の全文明細書を「オプション資料」版に全件収録しています。日本の生活文化史や民俗学、道具学の研究にお薦めします。

発明に見る日本の生活文化史 住まいシリーズ 全3巻

第1巻 かまど

商品コード: 1016141448

刊行年: 2014

底本 ISBN: 9784907191580

同時アクセス数1: 本体 33,000円 +税

同時アクセス数3: 本体 49,500円 +税



第2巻 風呂

商品コード: 1016141449

刊行年: 2014

底本 ISBN: 9784907191603

同時アクセス数1: 本体 33,000円 +税

同時アクセス数3: 本体 49,500円 +税



第3巻 厩

商品コード: 1016141450

刊行年: 2014

底本 ISBN: 9784907191627

同時アクセス数1: 本体 33,000円 +税

同時アクセス数3: 本体 49,500円 +税



第1巻 かまど《オプション資料》

商品コード: 1016141451

刊行年: 2014

同時アクセス数1: 本体 11,000円 +税

同時アクセス数3: 本体 16,500円 +税

第2巻 風呂《オプション資料》

商品コード: 1016141452

刊行年: 2014

同時アクセス数1: 本体 11,000円 +税

同時アクセス数3: 本体 16,500円 +税

第3巻 厩《オプション資料》

商品コード: 1016141453

刊行年: 2014

同時アクセス数1: 本体 11,000円 +税

同時アクセス数3: 本体 16,500円 +税

発明に見る日本の生活文化史 農具1シリーズ 全3巻

第1巻 脱穀

商品コード: 1016141455

刊行年: 2014

底本 ISBN: 9784907191641

同時アクセス数1: 本体 33,000円 +税

同時アクセス数3: 本体 49,500円 +税



第2巻 粃摺り

商品コード: 1016141456

刊行年: 2014

底本 ISBN: 9784907191665

同時アクセス数1: 本体 33,000円 +税

同時アクセス数3: 本体 49,500円 +税



第3巻 精米

商品コード: 1016141457

刊行年: 2014

底本 ISBN: 9784907191689

同時アクセス数1: 本体 33,000円 +税

同時アクセス数3: 本体 49,500円 +税



第1巻 脱穀《オプション資料》

商品コード: 1016141458

刊行年: 2014

同時アクセス数1: 本体 11,000円 +税

同時アクセス数3: 本体 16,500円 +税

第2巻 粃摺り《オプション資料》

商品コード: 1016141459

刊行年: 2014

同時アクセス数1: 本体 11,000円 +税

同時アクセス数3: 本体 16,500円 +税

第3巻 精米《オプション資料》

商品コード: 1016141460

刊行年: 2014

同時アクセス数1: 本体 11,000円 +税

同時アクセス数3: 本体 16,500円 +税

裏面に続きます

発明に見る日本の生活文化史 生活道具シリーズ 全3巻

第1巻 アイロン

商品コード:1016141461

刊行年:2014

底本 ISBN:9784907191474

同時アクセス数1: 本体 33,000円 +税

同時アクセス数3: 本体 49,500円 +税



第2巻 炊飯器

商品コード:1016141462

刊行年:2014

底本 ISBN:9784907191481

同時アクセス数1: 本体 33,000円 +税

同時アクセス数3: 本体 49,500円 +税



第3巻 あんか

商品コード:1016141463

刊行年:2014

底本 ISBN:9784907191498

同時アクセス数1: 本体 33,000円 +税

同時アクセス数3: 本体 49,500円 +税



第1巻 アイロン《オプション資料》

商品コード:1016141464

刊行年:2014

同時アクセス数1: 本体 11,000円 +税

同時アクセス数3: 本体 16,500円 +税

第2巻 炊飯器《オプション資料》

商品コード:1016141465

刊行年:2014

同時アクセス数1: 本体 11,000円 +税

同時アクセス数3: 本体 16,500円 +税

第3巻 あんか《オプション資料》

商品コード:1016141466

刊行年:2014

同時アクセス数1: 本体 11,000円 +税

同時アクセス数3: 本体 16,500円 +税

<特許分析レポート> 特許データからビジネスチャンスを探る シリーズ

本書は特許情報に基づいて、産業として注目される市場に対してどのような企業がどのような技術でかわりをもっているのかを業種別に紐解いています。特許情報を集合データとしてマクロな視点でみる、あるいは、個々の発明情報に迫ってミクロに内容を掘り下げてみる、さらには、業種別にみる先行企業の動き、新規参入をねらう企業や異業種、大学研究の状況などを知り、ビジネスチャンス探索の道しるべとしてご利用下さい。



NEW!

高齢者介護ビジネスに取り組む全企業 2014

商品コード:1016141454

刊行年:2014

同時アクセス数1: 本体 52,800円 +税

同時アクセス数3: 本体 79,200円 +税



- 航空宇宙産業に取り組む全企業2014
- 水ビジネスに取り組む全企業2014
- 食品に取り組む全企業2014
- 化粧品に取り組む全企業2014
- 鉄道に取り組む全企業2014

発行年:2013年

価格(各巻)

同時1アクセス…52,800円+税

同時3アクセス…79,200円+税

※表示価格は税抜きです。

2014年9月